



INSTITUT ZA  
ELEKTROPRIVREDU  
ENERGY  
INSTITUTE

# REKONSTRUKCIJA LIJEVOOBALNOG NASIPA RIJEKE SAVE U NASELJIMA DONJI VAROŠ, STARA GRADIŠKA I USKOCI

ZAŠTITNI ZIDOVI, CIJEVNI PROPUSTI,  
OTVORI U ZIDOVIMA I STUBIŠTA

Zagreb, ožujak 2025.



## SADRŽAJ

1. ZAŠTITNI ZIDOVI
2. CIJEVNI PROPUSTI
3. OTVORI U ZIDOVIMA
4. STUBIŠTA
5. DRENAŽA U ZALEĐU ZIDA
6. JAVNA RASVJETA UZ ŠETNICU



# 1. ZAŠTITNI ZIDOVI

## TIPOVI ZAŠTITNIH ZIDOVA

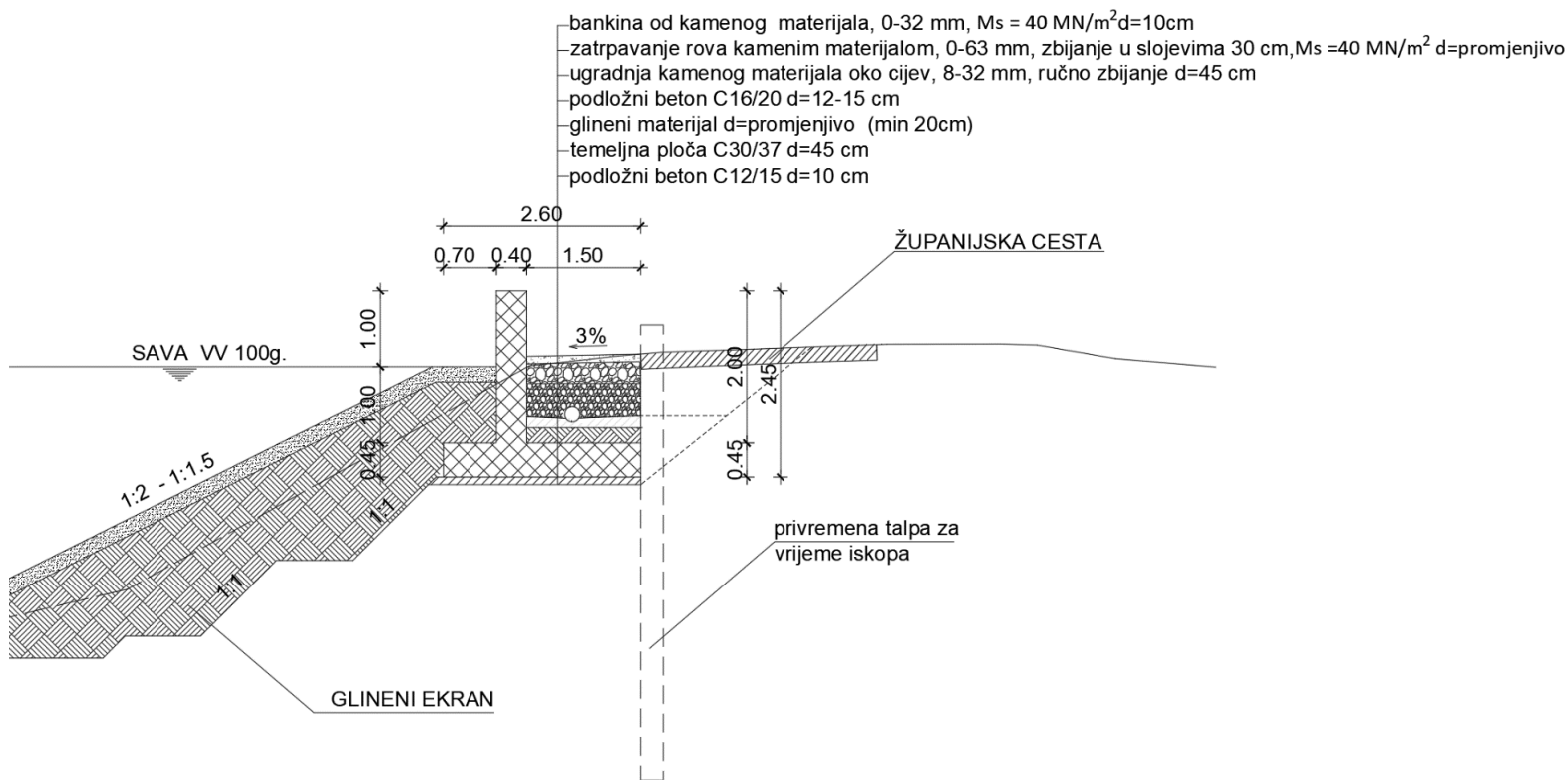
|        |                             |
|--------|-----------------------------|
| TIP 1: | st. 0+000,00 do 2+360,00 km |
| TIP 2: | st. 2+360,00 do 2+500,00 km |
| TIP 3: | st. 2+500,00 do 2+900,00 km |
| TIP 4  | st. 2+900,00 do 3+062,39 km |
| TIP 1: | st. 3+062,39 do 4+408,65 km |



# 1.1 ZAŠTITNI ZID - TIP 1

TIP 1:

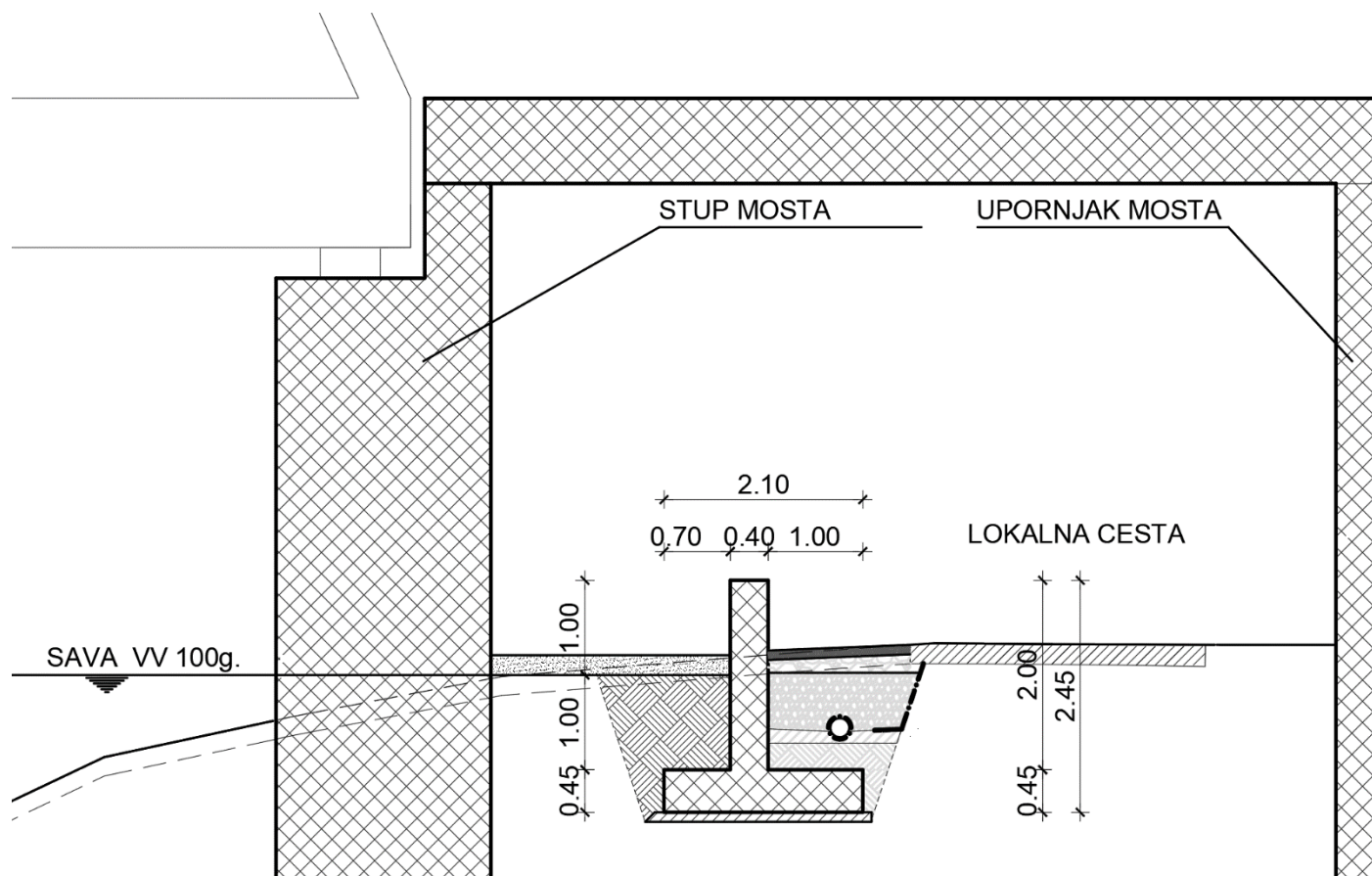
st. 0+000,00 do 2+360,00 km  
st. 3+062,39 do 4+408,65 km





# 1.1 ZAŠTITNI ZID - TIP 1A

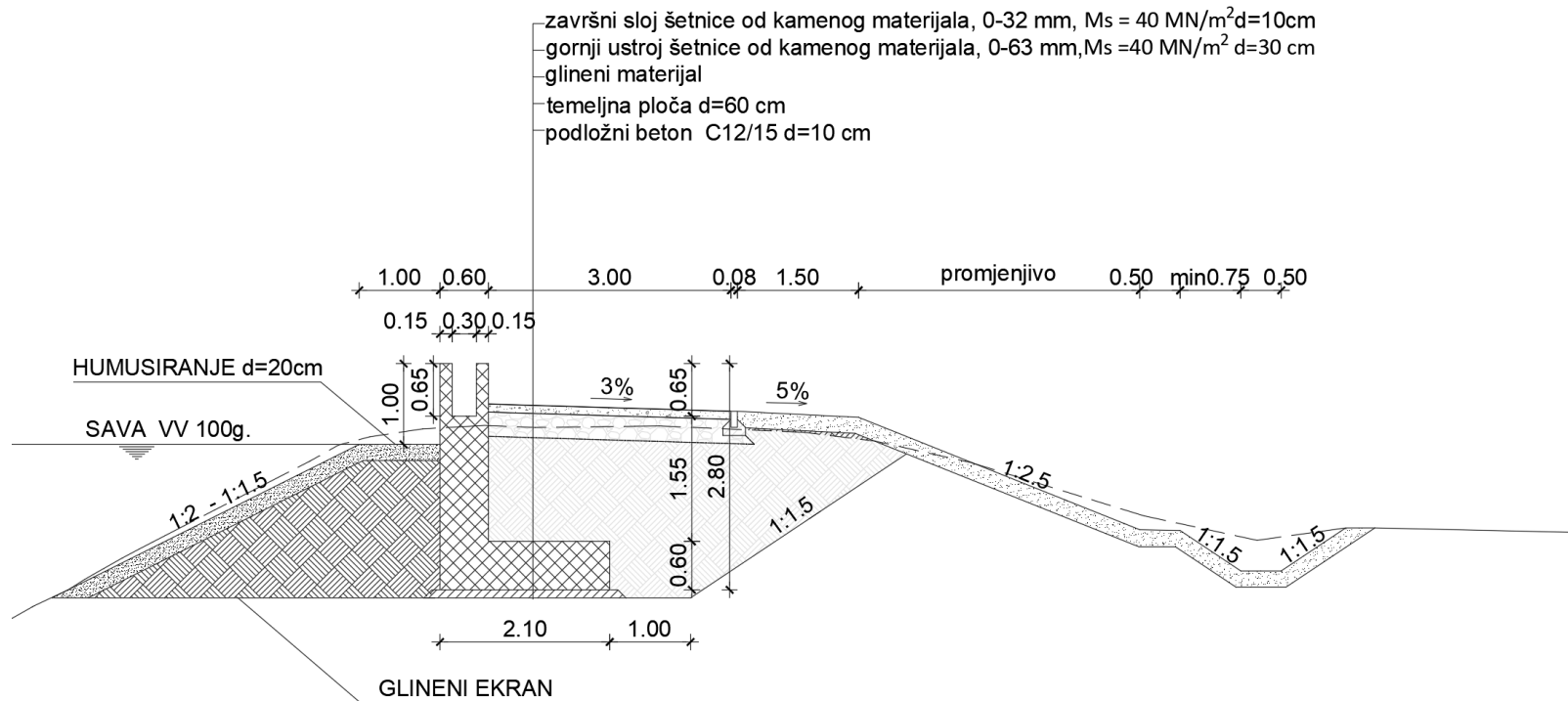
TIP 1A: st. 1+927,36 do 1+940,34 km





## 1.2 ZAŠTITNI ZID - TIP 2

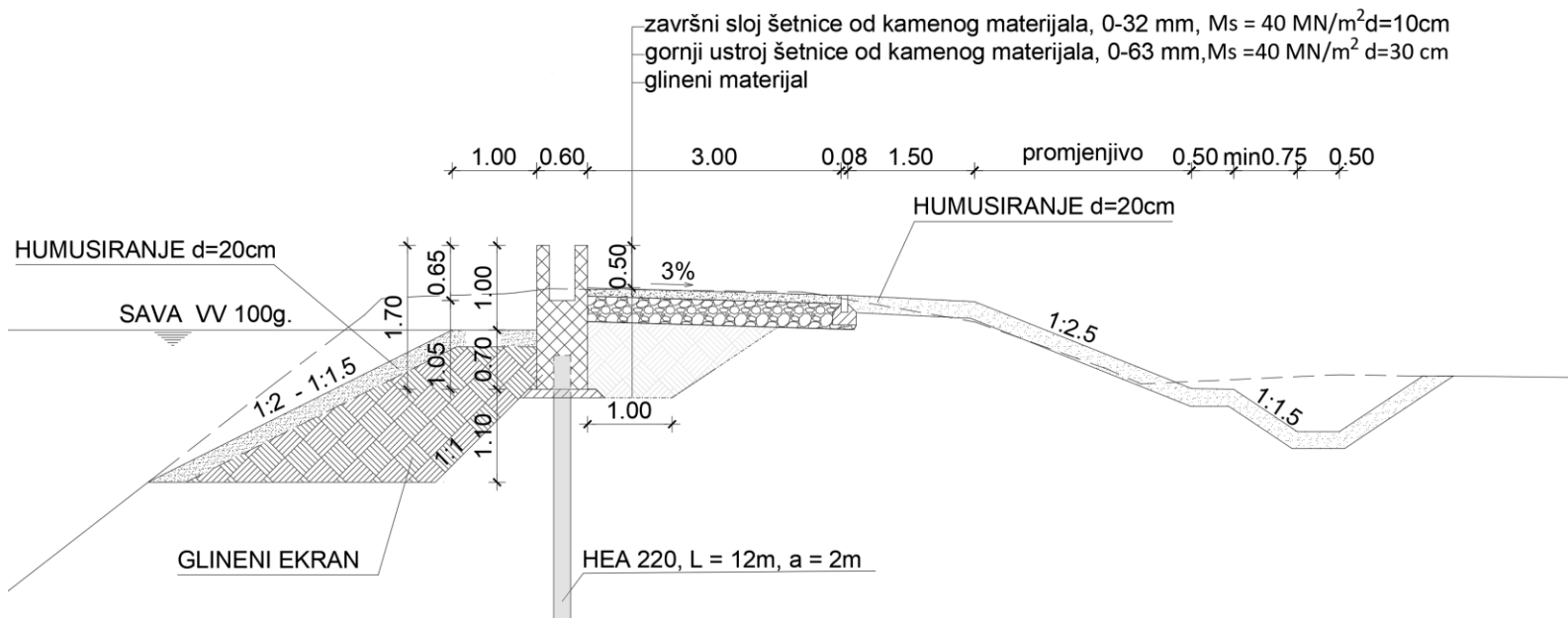
TIP 2: st. 2+360,00 do 2+500,00 km





## 1.3 ZAŠTITNI ZID - TIP 3

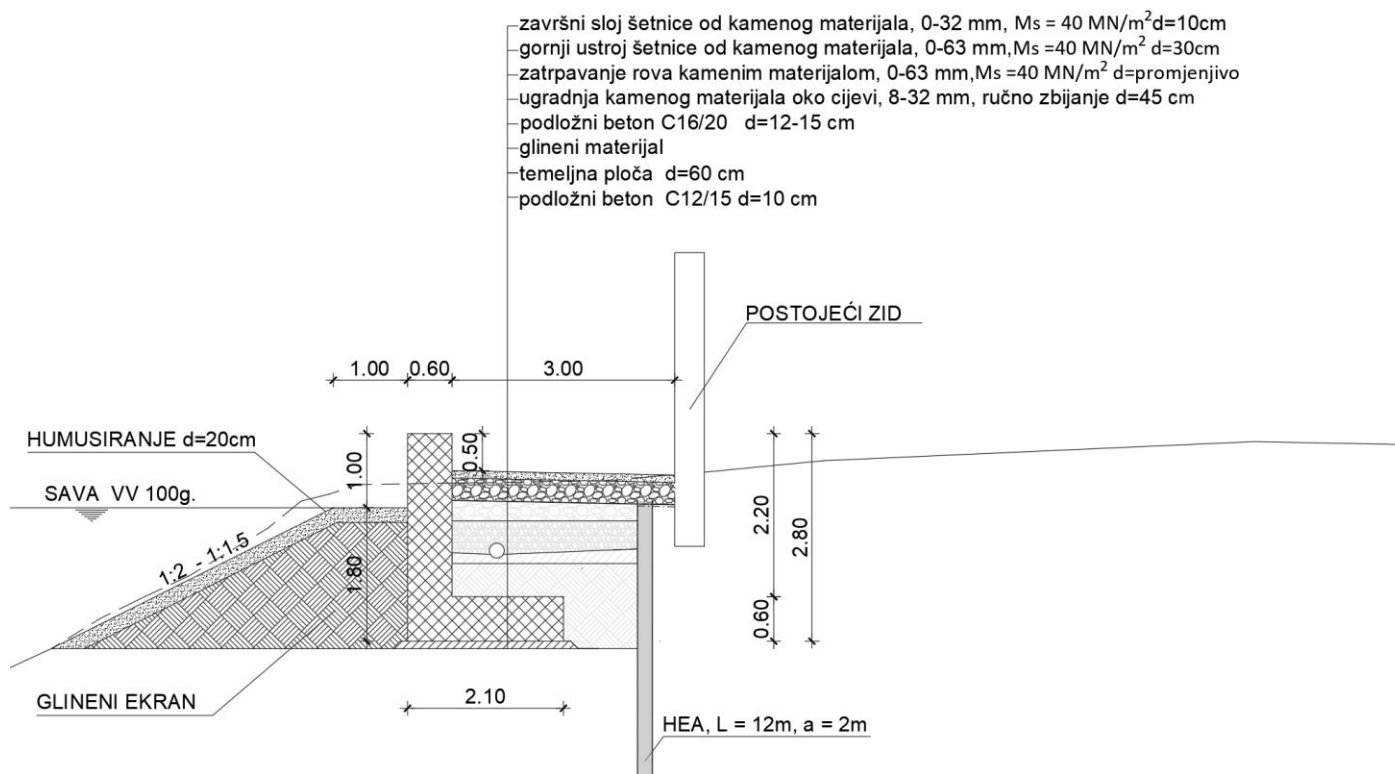
TIP 3: st. 2+500,00 do 2+900,00 km





# 1.4 ZAŠTITNI ZID - TIP 4

TIP 4: st. 2+900,00 do 3+062,39 km







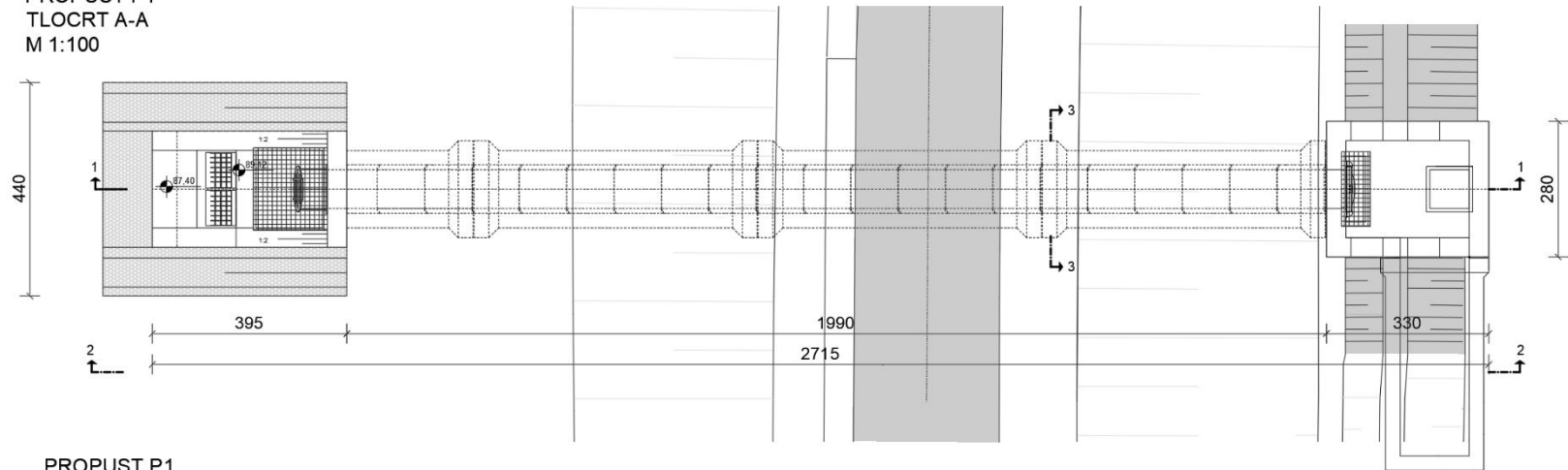
## 2. CIJEVNI PROPUSTI

P1:                    st. 2+434,20 km  
P2:                    st. 2+712,30 km

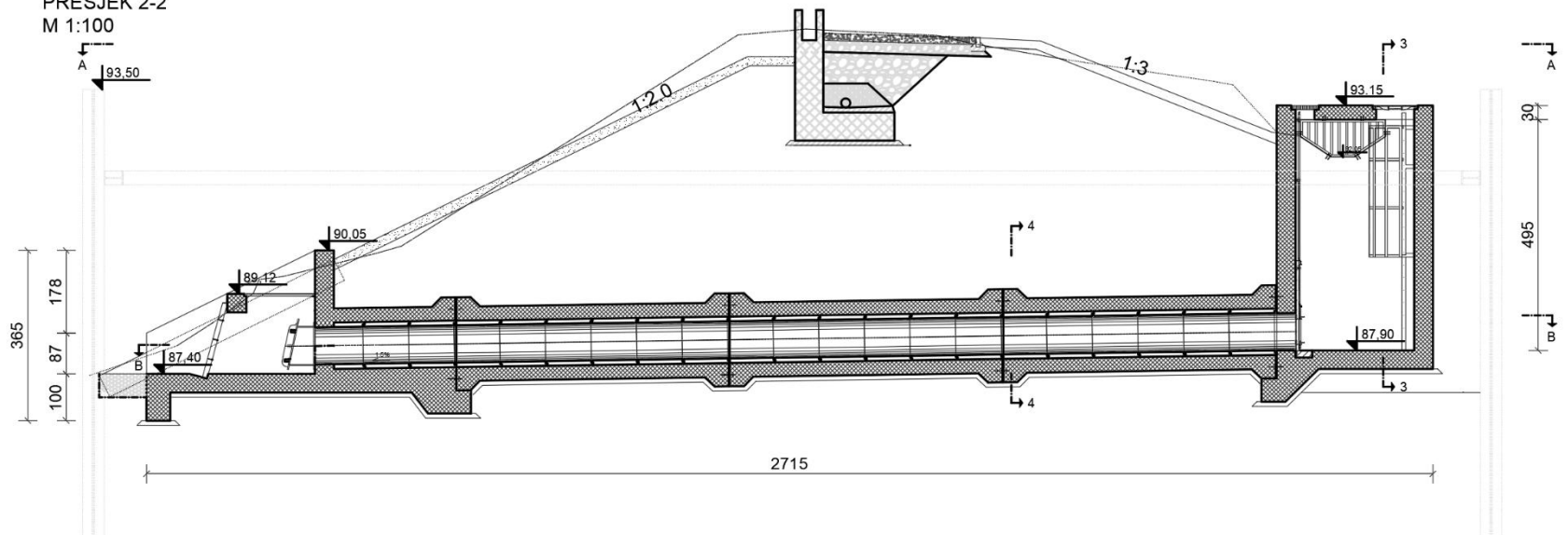


# 2.1 CIJEVNI PROPUST P1 st. 2+434,20 km

PROPUST P1  
TLOCRT A-A  
M 1:100

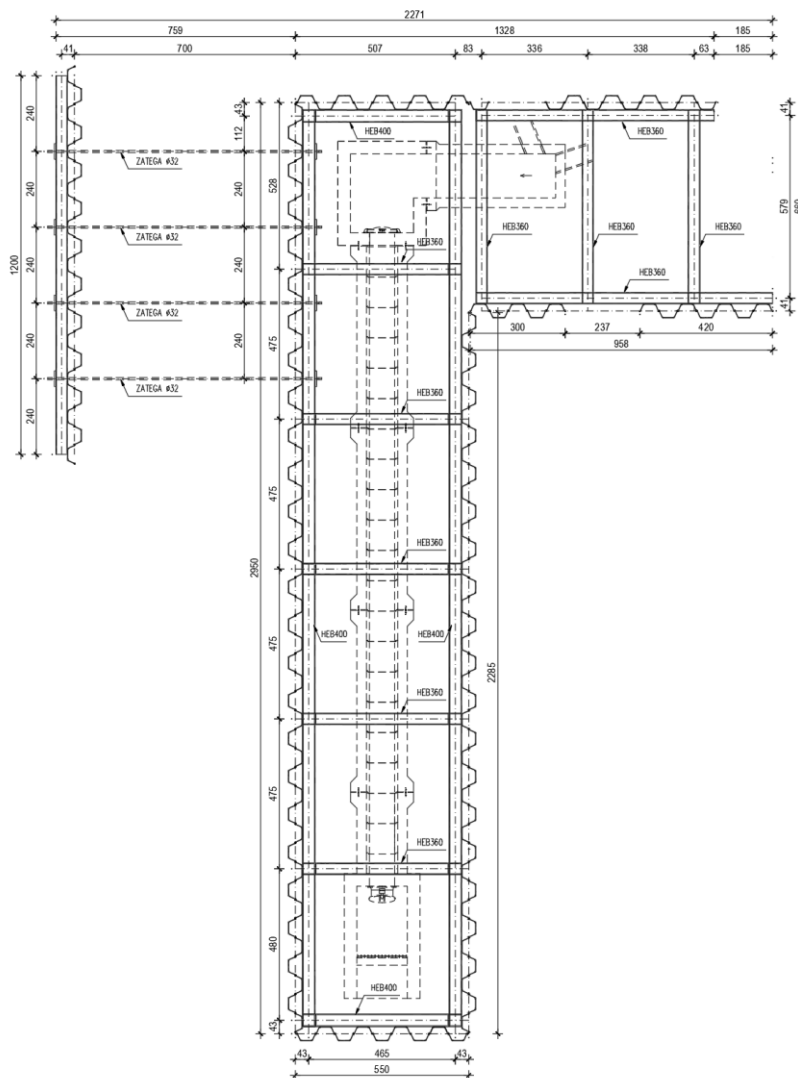


PROPUST P1  
PRESJEK 2-2  
M 1:100





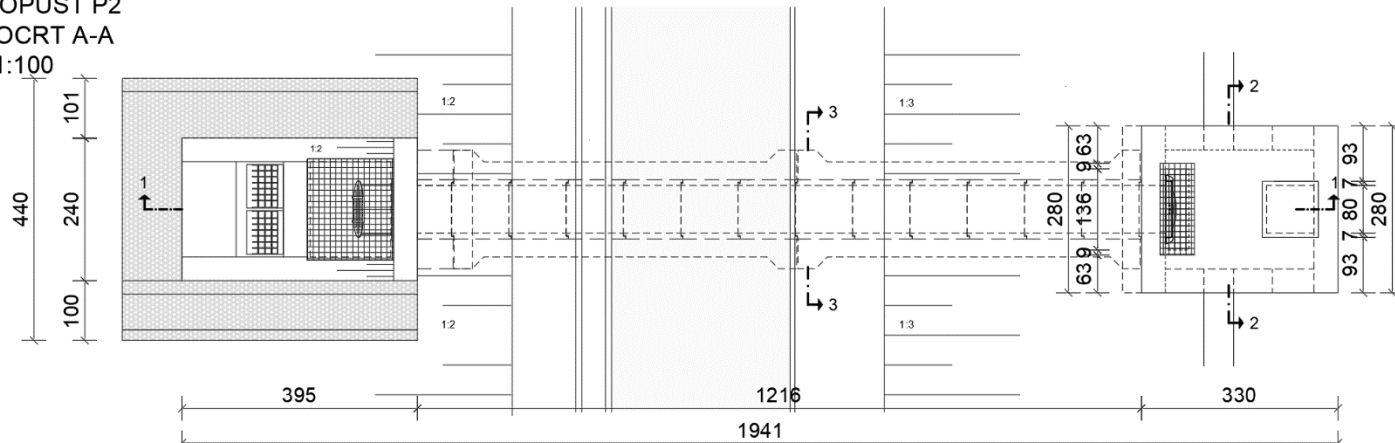
## 2.1 CIJEVNI PROPUST P1 zaštita građevne jame



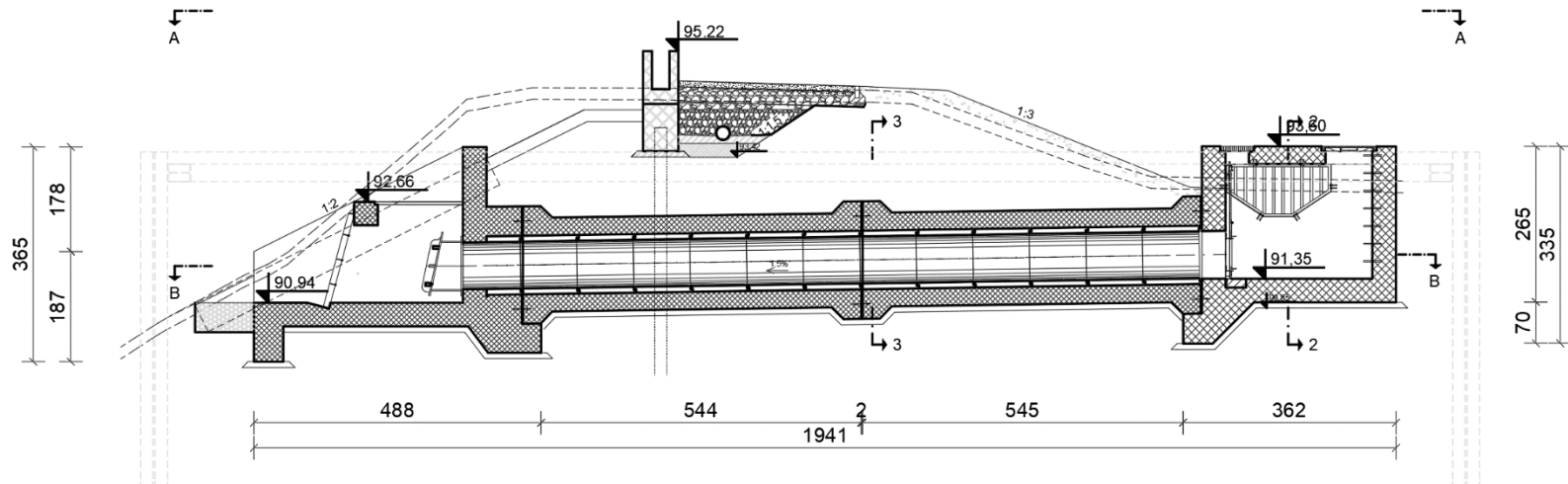


## 2.2 CIJEVNI PROPUST P2 st. 2+712,30 km

PROPUST P2  
TLOCRT A-A  
M 1:100

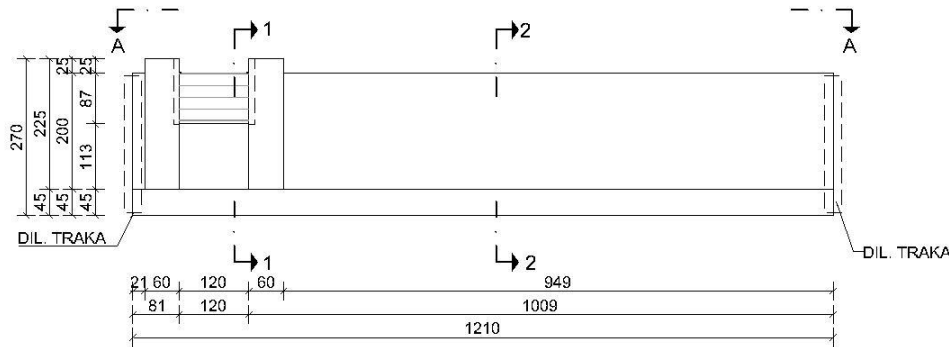


PROPUST P2  
PRESJEK 1-1  
M 1:100

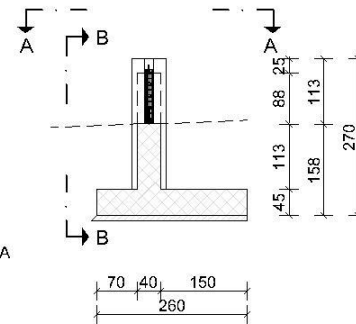


# 3.1 PJEŠAČKI OTVORI U ZIDOVIMA

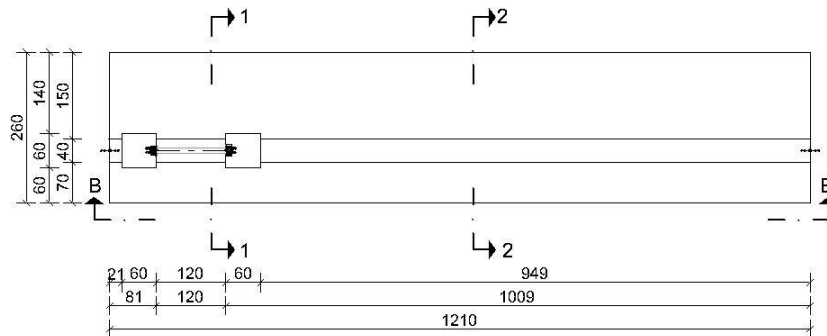
KARAKTERISTIČNI PJEŠAČKI OTVOR  
POGLED B-B  
M 1:100



KARAKTERISTIČNI PJEŠAČKI OTVOR  
PRESJEK 1-1  
M 1:100



KARAKTERISTIČNI PJEŠAČKI OTVOR  
TLOCRT A-A  
M 1:100



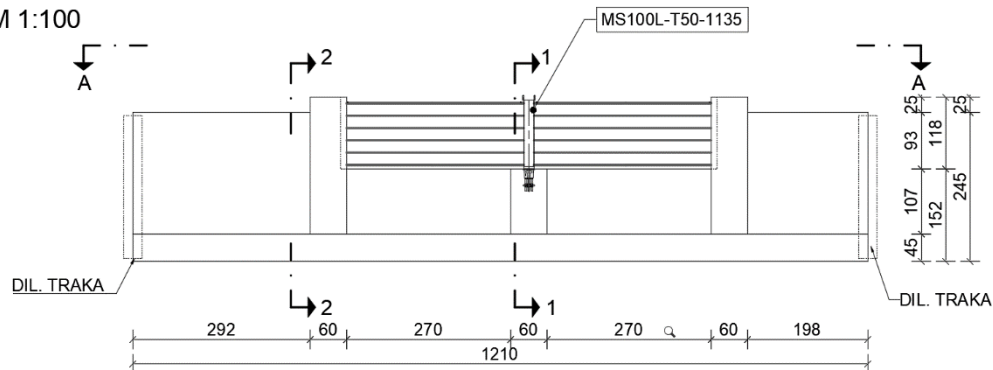


## 3.1 PJEŠAČKI OTVORI U ZIDOVIMA

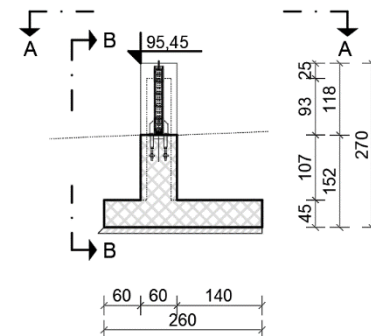
| Broj profila | Oznaka otvora | Stacionaža otvora |          |          | Širina otvora | Kota vrha zida | Broj AL letvi po visini |
|--------------|---------------|-------------------|----------|----------|---------------|----------------|-------------------------|
|              |               | Početak           | Sredina  | Kraj     |               |                |                         |
| P7           | PO1           | 150,90            | 151,50   | 152,10   | 1,20          | 95,10          | 4                       |
| P33          | PO2           | 771,90            | 772,50   | 773,10   | 1,20          | 95,14          | 5                       |
| P57          | PO3           | 1.296,90          | 1.297,50 | 1.298,10 | 1,20          | 95,16          | 5                       |
| P70          | PO4           | 1.610,90          | 1.611,50 | 1.612,10 | 1,20          | 95,17          | 5                       |
| P114         | PO5           | 2.624,90          | 2.625,50 | 2.629,10 | 1,20          | 95,22          | 3                       |
| P149         | PO6           | 3.471,40          | 3.472,00 | 3.472,60 | 1,20          | 95,26          | 5                       |

## 3.2 CESTOVNI OTVORI U ZIDOVIMA

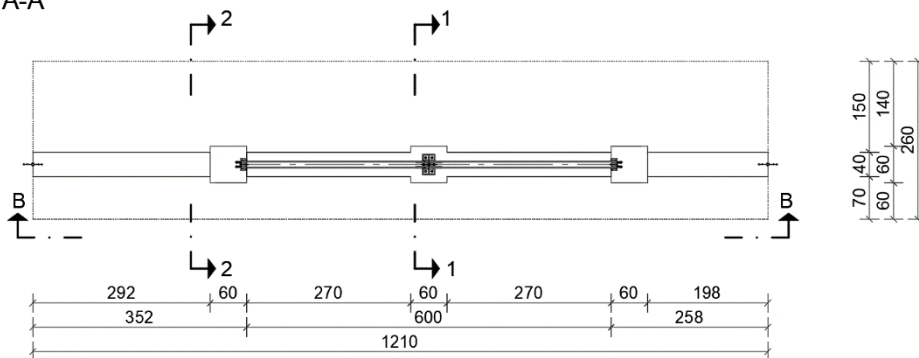
KARAKTERISTIČNI CESTOVNI OTVOR  
POGLLED B-B  
M 1:100



KARAKTERISTIČNI CESTOVNI OTVOR  
PRESJEK 1-1  
M 1:100



KARAKTERISTIČNI CESTOVNI OTVOR  
TLOCRT A-A  
M 1:100





## 3.2 CESTOVNI OTVORI U ZIDOVIMA

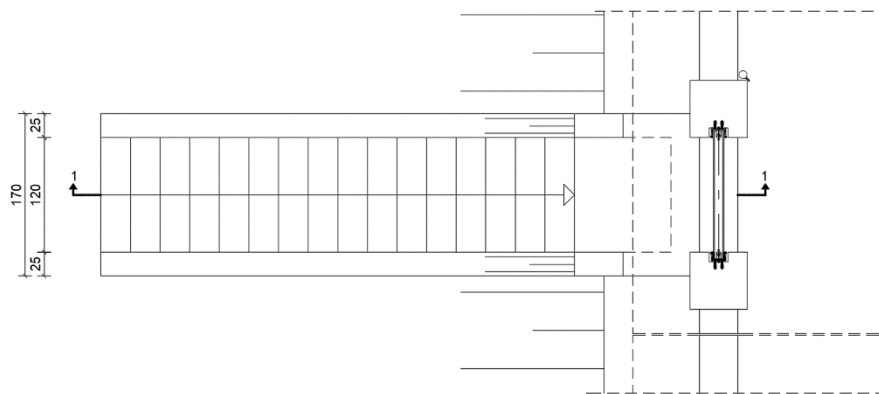
| Broj profila | Oznaka otvora | Stacionaža otvora |          |          | Širina otvora | Kota vrha zida | Broj AL letvi po visini |
|--------------|---------------|-------------------|----------|----------|---------------|----------------|-------------------------|
|              |               | Početak           | Sredina  | Kraj     |               |                |                         |
| P20          | CO1           | 460,50            | 463,50   | 466,50   | 6,00          | 95,10          | 4                       |
| P43          | CO2           | 1.001,00          | 1.004,00 | 1.007,00 | 6,00          | 95,15          | 6                       |
| P82          | CO3           | 1.883,00          | 1.886,00 | 1.889,00 | 6,00          | 95,19          | 5                       |
| P100         | CO4           | 2.302,00          | 2.305,00 | 2.308,00 | 6,00          | 95,20          | 5                       |
| P132         | CO5           | 3.066,00          | 3.069,00 | 3.072,00 | 6,00          | 95,24          | 4                       |
| P160         | CO6           | 3.739,00          | 3.742,00 | 3.745,00 | 6,00          | 95,27          | 5                       |
| P176         | CO7           | 4.122,00          | 4.125,00 | 4.128,00 | 6,00          | 95,29          | 5                       |



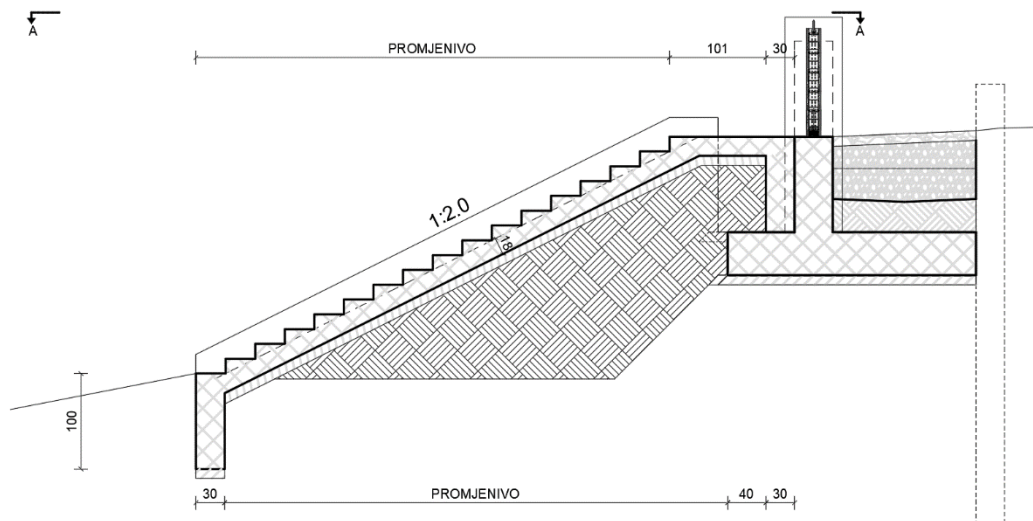


# 4. STUBIŠTA NA NASIPIMA (jednokrako)

KARAKTERISTIČNO STUBIŠTE TIP 2  
TLOCRT A-A  
M 1:50

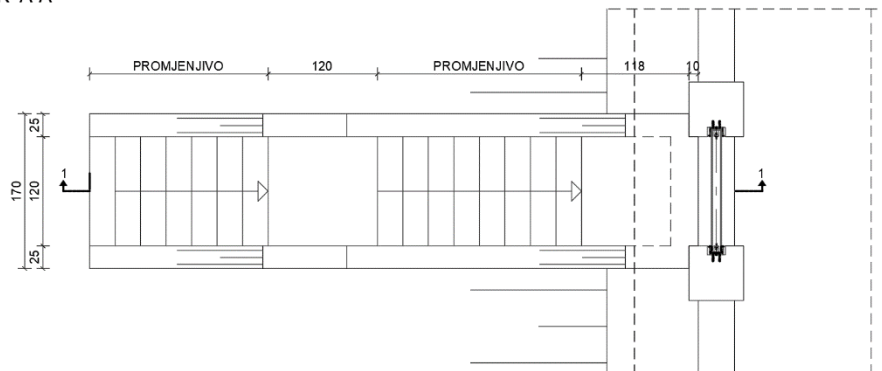


KARAKTERISTIČNO STUBIŠTE TIP 2  
M 1:50

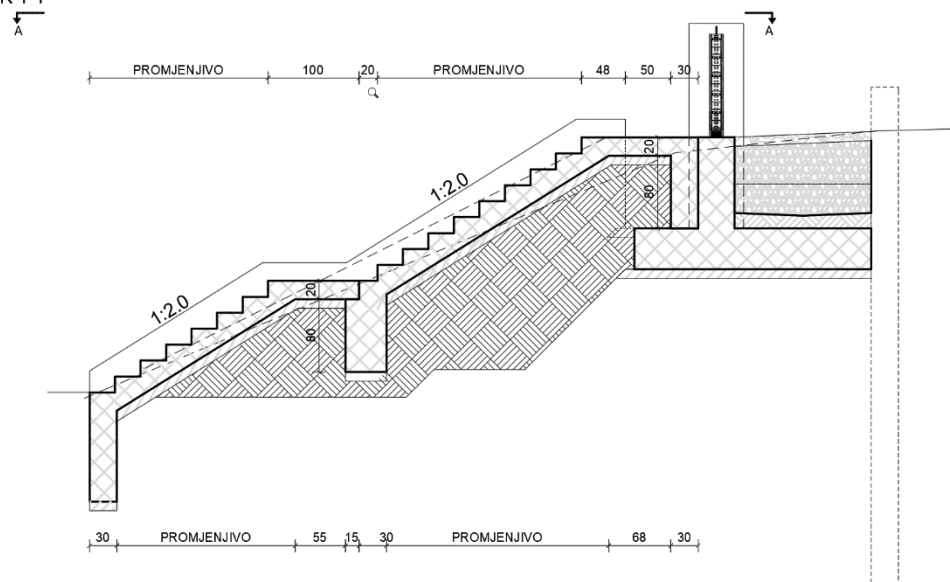


# 4. STUBIŠTA NA NASIPIMA (dvokrako)

KARAKTERISTIČNO STUBIŠTE TIP 1  
PRESJEK A-A  
M 1:50



KARAKTERISTIČNO STUBIŠTE TIP 1  
PRESJEK 1-1  
M 1:50





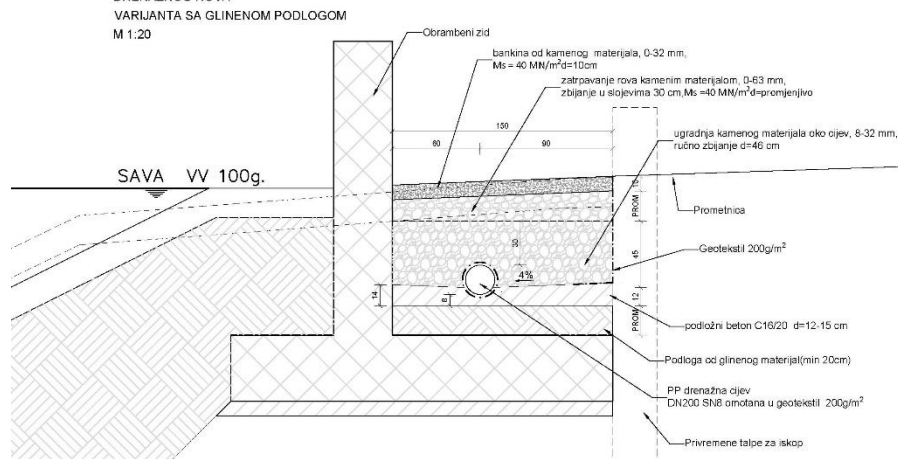
## 4. STUBIŠTA NA NASIPIMA

| Broj profila | Oznaka otvora | Stacionaža stubišta |          |          | Kota donjeg podesta | Kota srednjeg podesta | Kota gornjeg podesta |
|--------------|---------------|---------------------|----------|----------|---------------------|-----------------------|----------------------|
|              |               | Početak             | Sredina  | Kraj     |                     |                       |                      |
| P7           | PO1           | 150,65              | 151,50   | 152,35   | 90,49               | 92,48                 | 94,23                |
| P33          | PO2           | 771,65              | 772,50   | 773,35   | 91,65               | -                     | 94,14                |
| P57          | PO3           | 1.296,65            | 1.297,50 | 1.298,35 | 91,24               | 92,64                 | 94,22                |
| P70          | PO4           | 1.610,65            | 1.611,50 | 1.612,35 | 91,37               | 92,60                 | 94,17                |
| P114         | PO5           | 2.624,65            | 2.625,50 | 2.626,35 | 91,37               | -                     | 94,72                |
| P149         | PO6           | 3.471,15            | 3.472,00 | 3.472,85 | 91,96               | -                     | 94,28                |

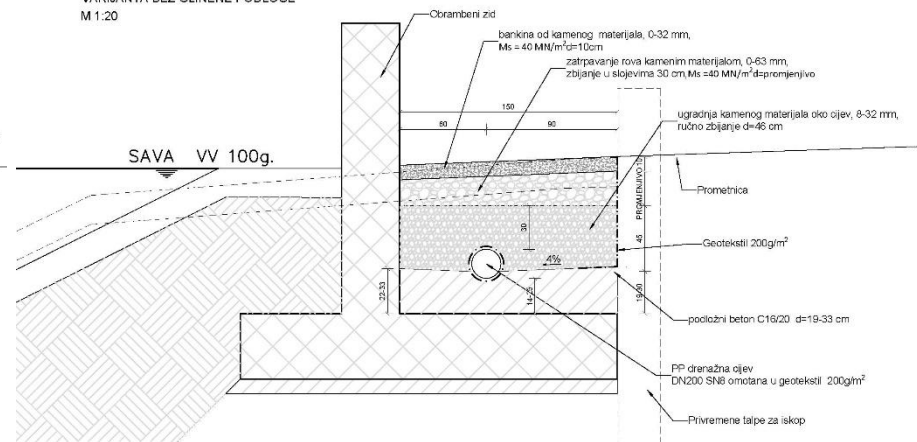
## 5. DRENAŽA U ZALEĐU ZIDA

Drenaža je postavljena u zaobalnoj strani zaštitnog zida na cijeloj projektiranoj trasi.

NORMALNI POPREČNI PRESJEK  
DRENAŽNOG ROVA  
VARIJANTA SA GLINENOM PODLOGOM  
M 1:20



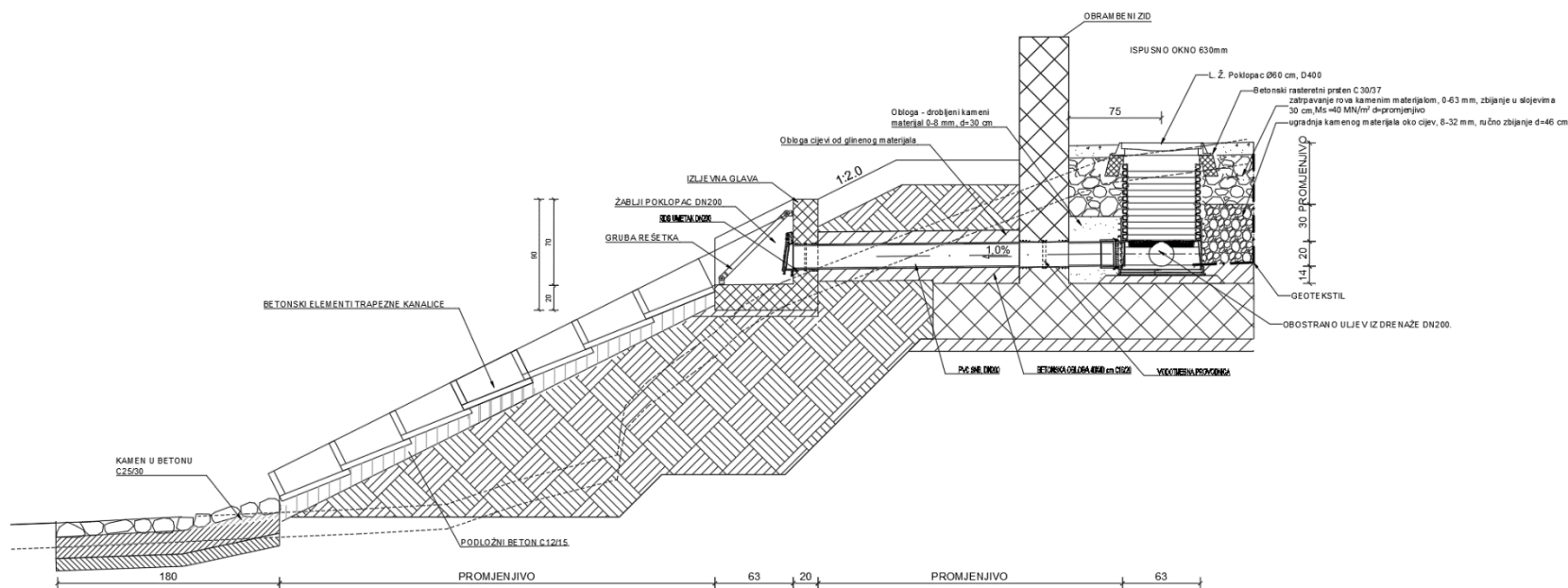
NORMALNI POPREČNI PRESJEK  
DRENAŽNOG ROVA  
VARIJANTA BEZ GLINENE PODLOGE  
M 1:20



# 5. DRENAŽA U ZALEĐU ZIDA

Predviđena je izvedba 11 drenažna ispusta, cca svakih 400 m.

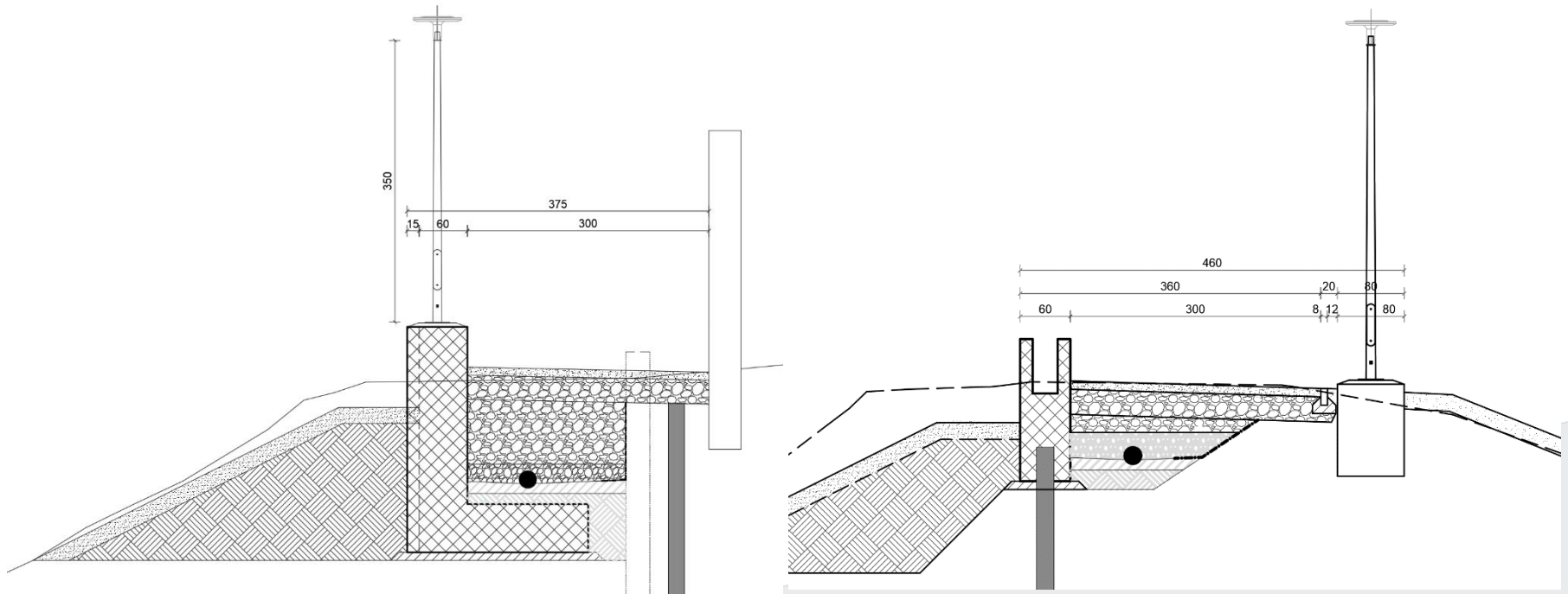
DETALJ ISPUSTA IZ DRENAŽE  
PRESJEK  
M 1:25





## 6. JAVNA RASVJETA UZ ŠETNICU

Za rasvjetljavanje šetnice je predviđeno 36 svjetiljki. Čelični rasvjetni stupovi su korisne visine  $H=4,0$  i  $H=3,5$  m s razmacima između stupova oko 20 m. 27 stupova se postavlja na samostalni betonski temelj, dok 9 komada stupova se postavlja na zadebljanja krune protupoplavnog zida.





INSTITUT ZA  
ELEKTROPRIVREDU  
ENERGY  
INSTITUTE

**HVALA NA PAŽNJI!**